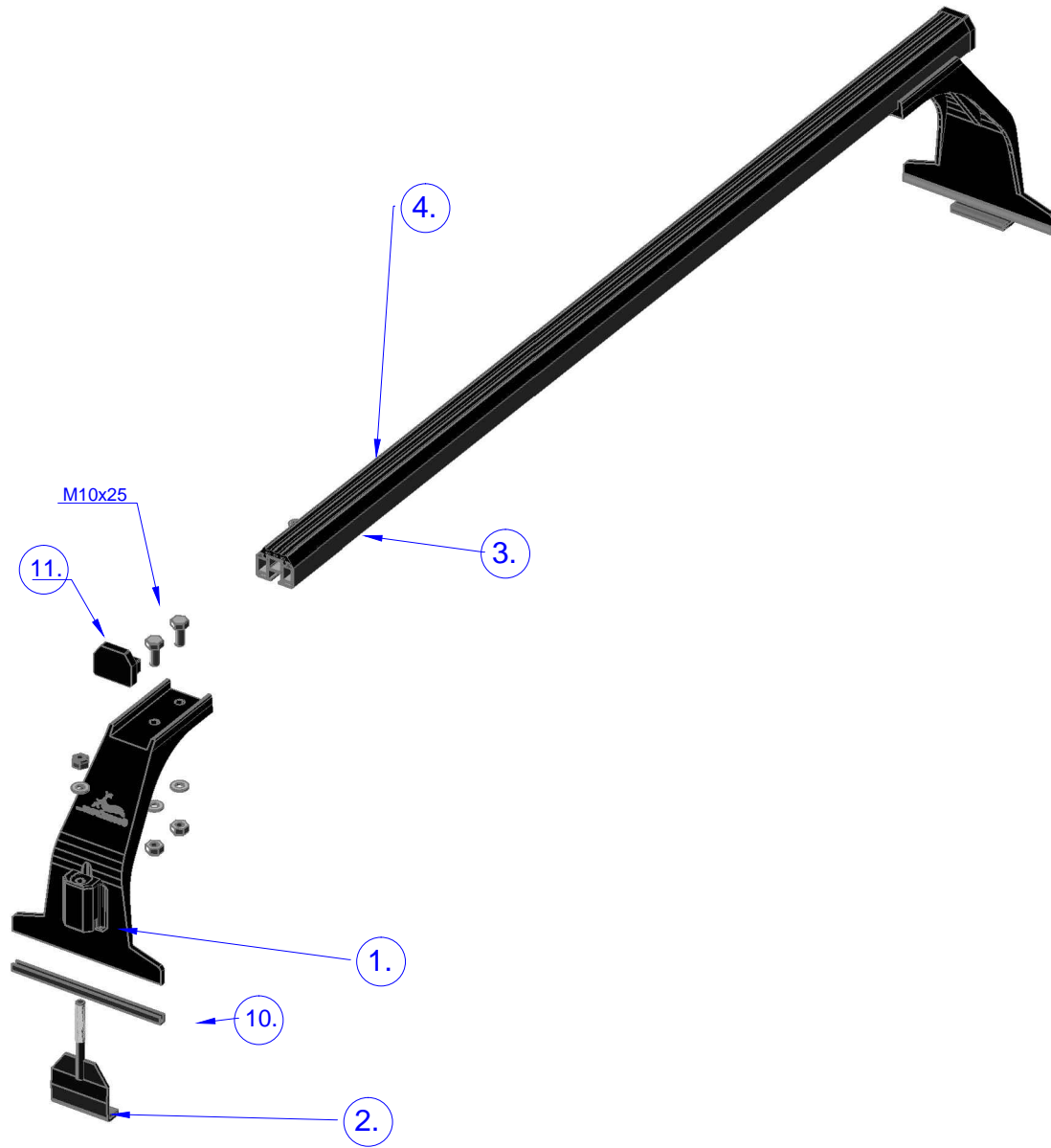
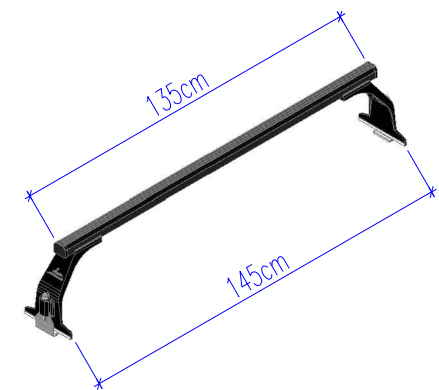


# Dachträger



## Stückliste

Pos	Stk.	Bezeichnung	Art. Nr.	Maße mm	Bemerkung
1	2	Alu-Träger			Bohrung auf Ø11
2	2	Halteklammer mit Auflagegummi			
3	1	Querträgerprofil		Länge 1350	
4	1	Auflagegummi-Querträger		Länge 1350	
5	2	Sechskantmutter selbstsichernd V2A	Beipack	M10	Klammer
6	2	Unterlegscheibe V2A	Beipack	D 10.5	Klammer
7	4	Sechskantschraube V2A		M10 x 25	Träger an Querprofil
8	4	Sechskantmutter selbstsichernd V2A		M10	Träger an Querprofil
9	4	Unterlegscheibe V2A		D 10.5	Träger an Querprofil
10	2	Kantenschutz		20 cm	Träger
11	2	Endkappe			



				Datum	Name	Kunde:	Lager
				Bearb.	10.06.16	G.Sch.	
				Gepr.			Objekt:
				Norm			Dachträger
Zust.	Änderung	Datum	Name			Bemerk.	Stückliste
				Maßstab		Blatt	
				Bauteil-Nr.:		1	
				gesp. unter		1	



© China-Konstruktion/Deckträger/Deckträger mit Querprofil/Deckträger-280x16 mit Querträgerprofilung